

Guide de démarrage chauffeur

1 Généralités



- 1: Pour insérer la carte dans le tachy, il faut d'abord pousser sur la touche 1 ou 2 jusqu'à ce que le tiroir s'ouvre.
- 2: On peut maintenant placer la carte dans le tiroir avec la puce vers le haut et refermer le tiroir.
Attention: Le tiroir ne s'ouvre pas plus d'une dizaine de millimètre. La carte doit-être introduite par le dessus du tiroir.

2 Démarrer avec le camion

- Mettre le contact
- Insérer la carte (chauffeur à gauche, convoyeur à droite)

1 Lecture carte

1 ● Buntinx Erwin

- Votre carte est lue et votre nom apparaît sur l'écran

Entrer	√
manuellement?	X

- Sélectionnez √ avec les touches de navigation pour encoder manuellement des activités

▶?▶ cont.activ.?	√
10:00 03.02.06	X

- Sélectionnez X avec les touches de navigation pour préciser de ne pas modifier le dernier jour de travail

▶?Fin travail ?	√
10:00 03.02.06	X

- Sélectionnez √ avec les touches de navigation pour confirmer que le moment d'enlèvement de la carte correspond à la fin du jour de travail précédent

● ▶ choisir pays
Belgique

- Choisissez le pays où vous avez terminé votre journée de travail précédente

1H ☉+	01M
10:00 03. 02. 2006	

- Sélectionner ensuite l'activité que vous voulez encoder

1H ☉++ ☉	11:00 01M
10:00 03. 02. 2006	

- Sélectionner ensuite la date et l'heure du début de cette activité . Par défaut , apparaît le moment d'enlèvement de la carte . L'encodage doit se faire en heure UTC/GMT . L'heure locale apparaît au milieu de la ligne supérieure.

1H+@+@ 11:00 01M
22:00 03. 02. 2006

- Sélectionner ensuite la date et l'heure de la fin de cette activité . Par défaut , apparaît le moment d'insertion de la carte . L'encodage doit se faire en heure UTC/GMT . L'heure locale apparaît au milieu de la ligne supérieure

●|▶ Sélect. pays
Belgique

- Sélectionner le pays de départ avec ▲ ou ▼ et confirmer avec ↵

Modifier √
données? X

- Choisissez X si vous ne souhaitez plus modifier l'encodage manuel.
- Lors de la conduite, votre activité passe automatiquement sur « conduite »
- Modifier l'activité du chauffeur par une brève pression sur la touche 1

Attention : Lors de l'arrêt du véhicule, le tachygraphe revient sur "travail" et **non pas** sur l'activité sélectionnée avant la conduite ("repos" ou "disponibilité")

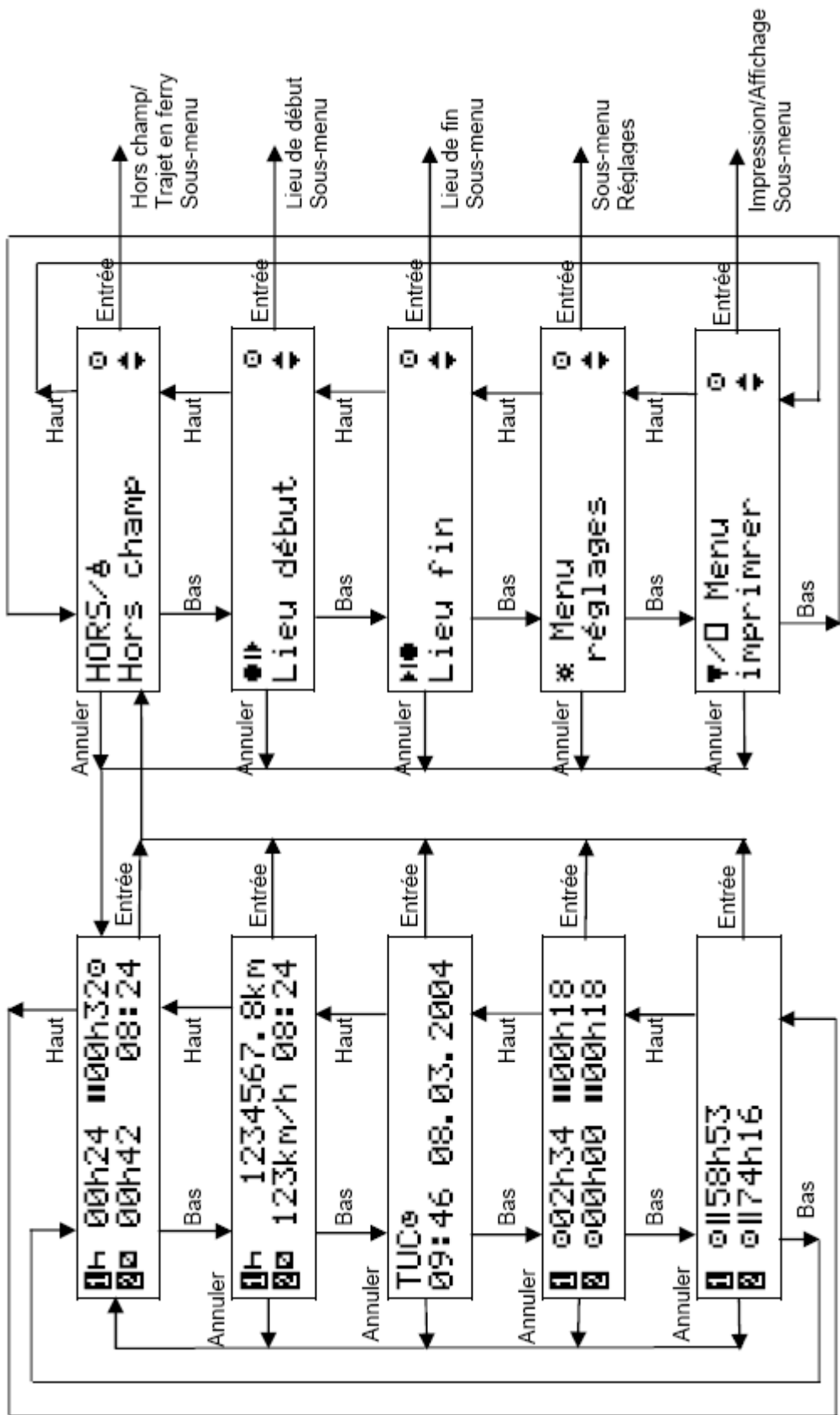
- Les manipulations de la touche 2 se rapportent au convoyeur
- Extraire la carte du chauffeur en poussant (3 sec) sur la touche 1

●|▶ choisir pays
Belgique

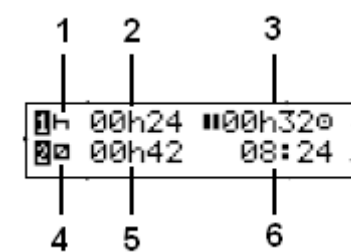
Ejection
carte 1

- Mentionner le pays dans lequel on retire la carte.
- A la fin de la journée de travail, il faut aussi sélectionner le pays même si la carte reste dans le tachygraphe. Cette opération se fait via le menu du tachygraphe.
- En cas de signal d'erreur, l'écran commence à clignoter et une courte description de l'erreur apparaît sur l'écran
- Pour supprimer cette indication, il faut pousser sur OK/enter pour confirmer. De même, on mentionne aussi qu'on a pris connaissance de cette indication
- Après la 1ère confirmation, le clignotement de l'écran s'arrête.
- Après avoir appuyé une 2^{ème} fois sur OK/enter, le message disparaît de l'écran.

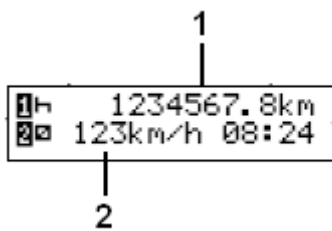
3 Aperçu du menu



4 Aperçu de l'écran



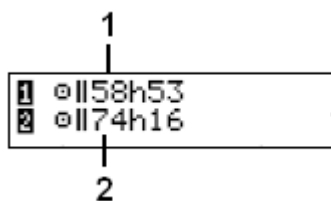
- 1 Activité actuelle du chauffeur (repos)
- 2 Durée de l'activité actuelle du chauffeur
- 3 Temps de repos comptabilisé
(|| -> 2semaines, | -> 1semaine)
- 4 Activité convoyeur (disponibilité)
- 5 Durée de l'activité actuelle convoyeur
- 6 Heure locale



- 1 Compteur kilométrique
- 2 Vitesse



- 1 Temps de conduite parcouru chauffeur
- 2 Temps de repos comptabilisé chauffeur (2 sem)
- 3 Temps de conduite parcouru convoyeur
- 4 Temps de repos comptabilisé convoyeur (2sem)



- 1 Temps de conduite comptabilisé chauffeur (2 sem)
- 2 Temps de conduite comptabilisé convoyeur (2 sem)